

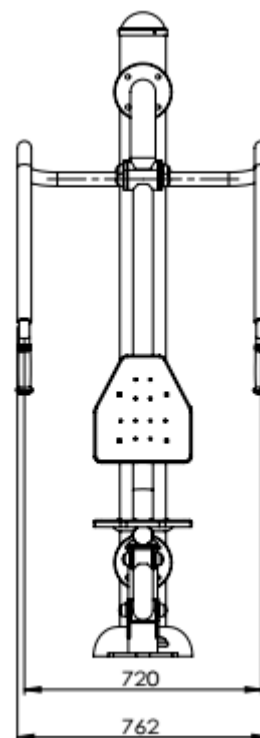
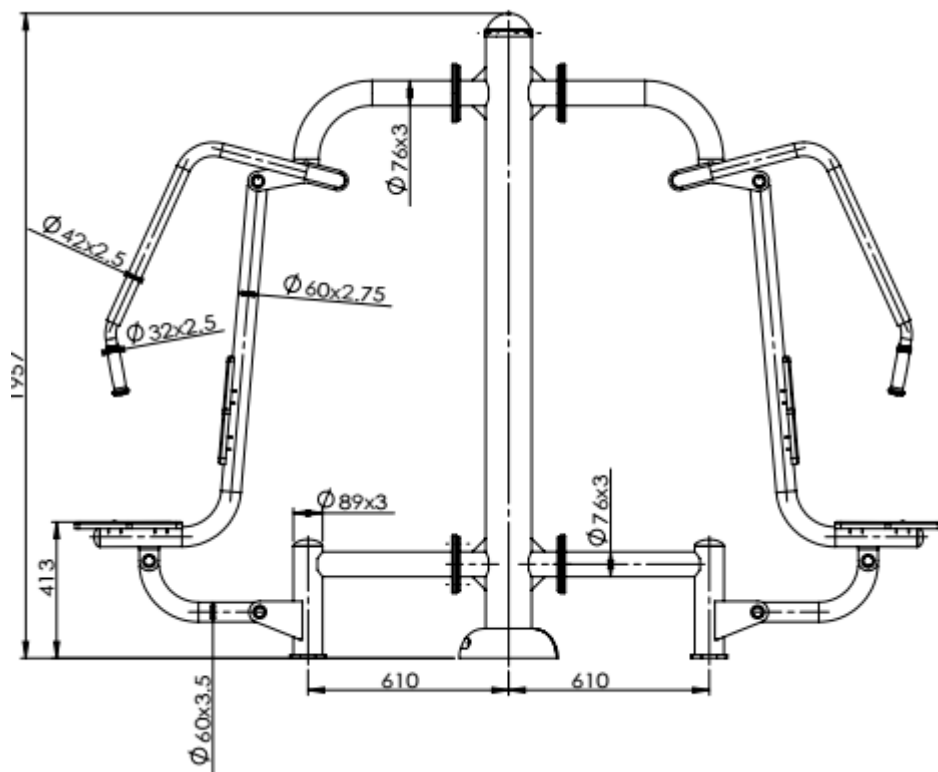
KARTA TECHNICZNA PRODUKTU:
Prasa ręczna/krzesło do wyciskania, nr 892

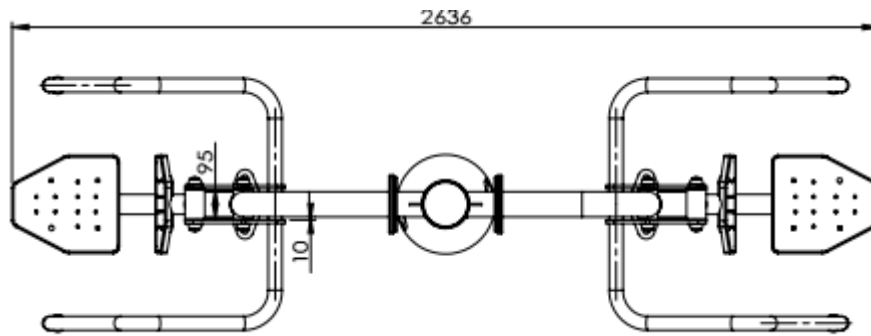
1. Informacje podstawowe

<i>producent:</i>	WIMED Sp. z o.o.
<i>adres zakładu produkcyjnego:</i>	33-170 Tuchów, ul. Tarnowska 48
<i>nazwa urządzenia PL:</i>	Prasa ręczna / krzesło do wyciskania
<i>nazwa urządzenia EN:</i>	Push Chair
<i>numer katalogowy:</i>	892
<i>maksymalna waga ćwiczącego:</i>	130 kg
<i>wysokość swobodnego upadku:</i>	< 1000 mm
<i>szerokość:</i>	720 mm
<i>długość:</i>	1144 mm
<i>wysokość:</i>	1802 mm
<i>wielkość strefy bezpieczeństwa:</i>	5636 x 3762 mm
<i>dopuszczalny materiał na podłoże:</i>	dowolne
<i>materiał:</i>	stal czarna, ocynkowana
<i>lakier:</i>	proszkowy, podwójnie malowane
<i>zgodność z normą:</i>	PN-EN 16630:2015

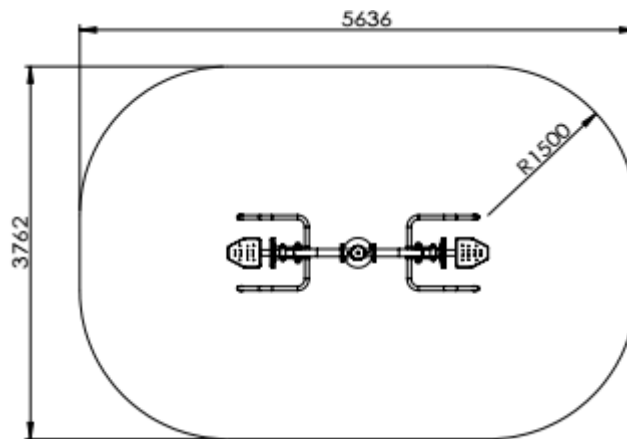


2. Wymiary urządzeń – słup

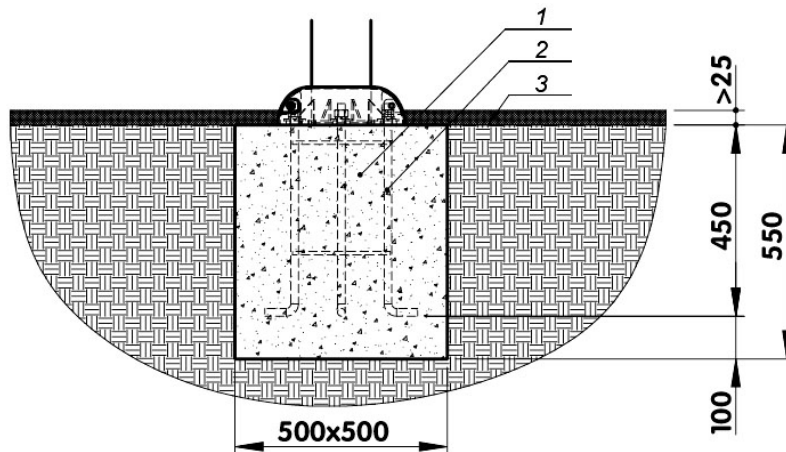




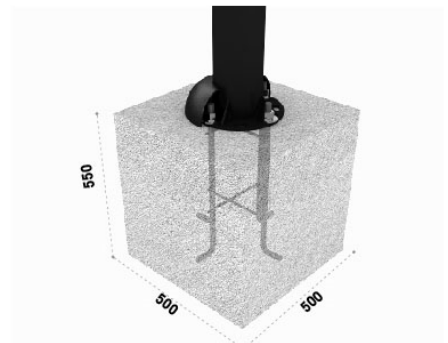
3. Wymiary Strefy bezpieczeństwa – słup



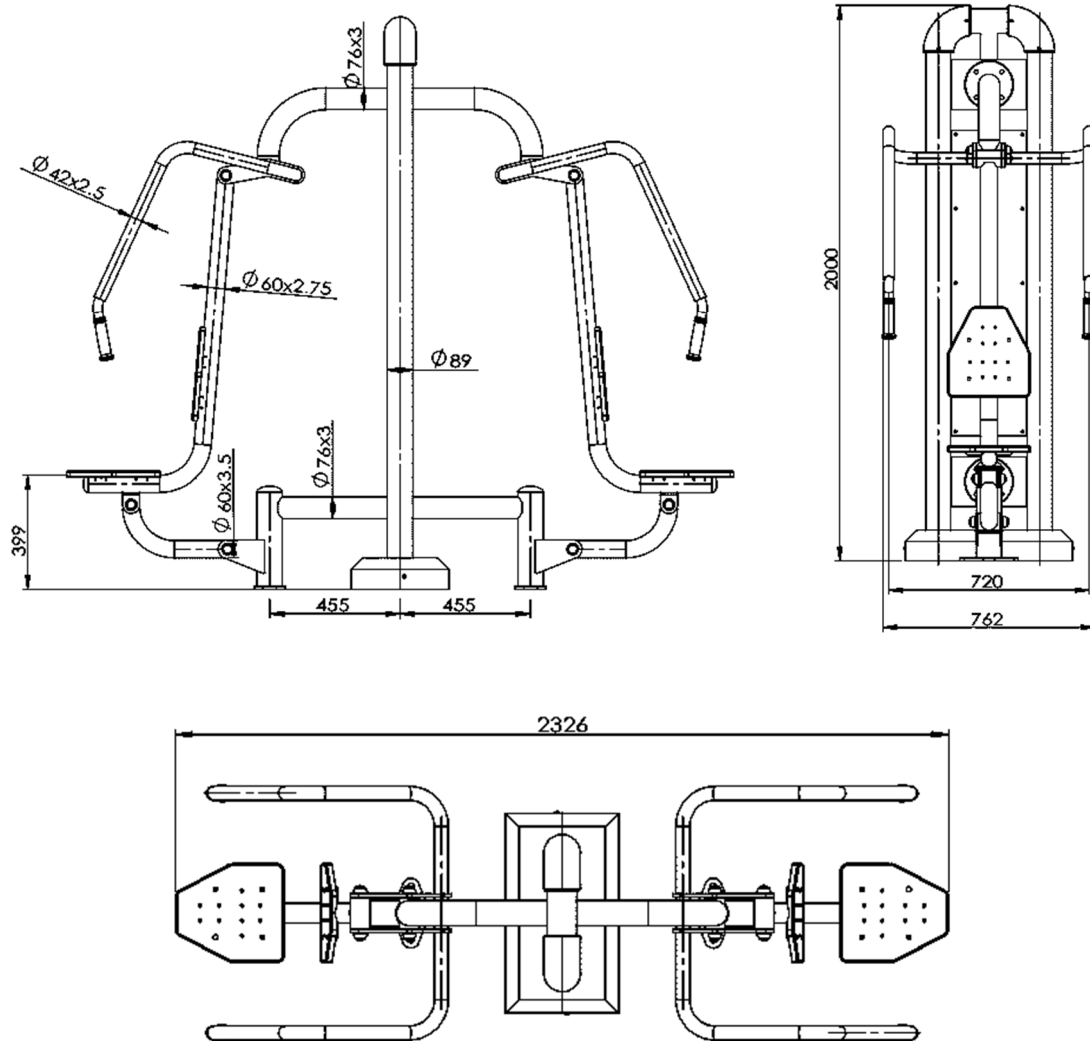
4. Sposób montażu – słup



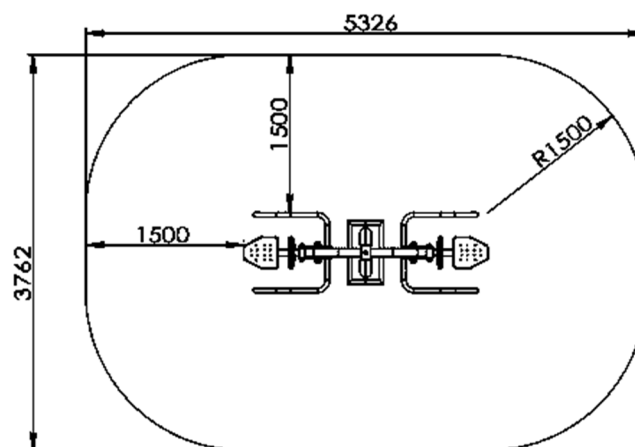
- 1 - wylewka betonowa
- 2 - kotwa stalowa
- 3 - warstwa buforowa (piasek, żwir, grunt)



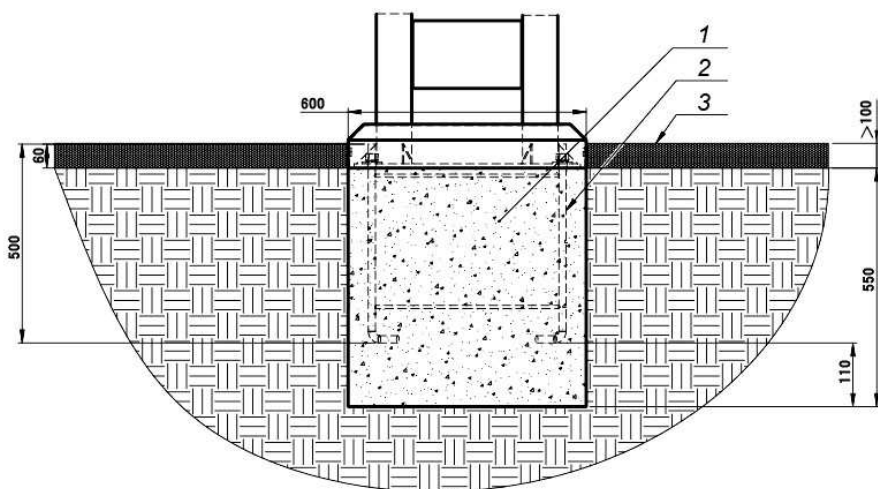
5. Wymiary urządzeń – pylon



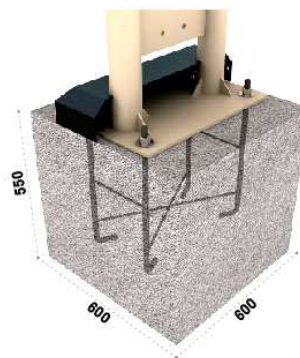
6. Wymiary strefy bezpieczeństwa – pylon



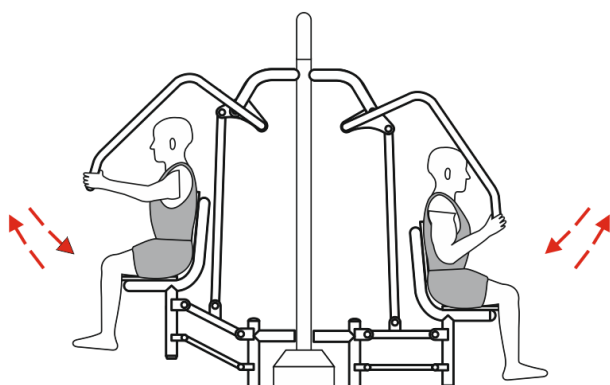
7. Sposób montażu – pylon



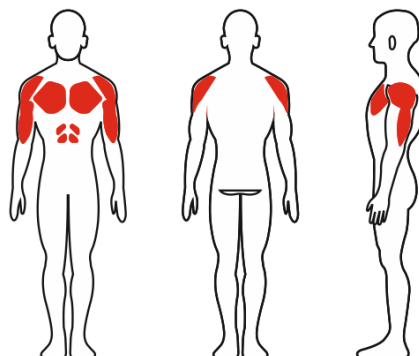
- 1 - wylewka betonowa
- 2 - kotwa stalowa
- 3 - warstwa buforowa (piasek, żwir, grunt)



8. Sposób ćwiczenia



9. Ćwiczone partie mięśni



10. Kontrola i konserwacja

Należy pamiętać, że prawidłowa konserwacja urządzeń zapewnia w pełni ich funkcjonalność i bezpieczeństwo użytkowania, dlatego ważne jest aby stosować się do poniższych wytycznych. Zaleca się stosowanie do poniższego harmonogramu przeglądów:

Cotygodniowe oględziny:

- sprawdzenie kompletności urządzeń (czy nie nastąpiła dewastacja lub kradzież komponentów),
- sprawdzenie płynności ruchu urządzeń, w szczególności elementów ruchomych, w razie potrzeby nasmarować,
- sprawdzenie śrub i nakrętek, w razie potrzeby dokręcić lub wymienić,
- „wzrokowe” oględziny miejsc położenia spawów, w razie zauważenia niepokojących pęknięć, naderwań lub innych niepokojących czynników należy niezwłocznie wyłączyć urządzenie z użytku do czasu naprawy lub wymiany części (urządzenia),
- sprawdzenie czystości urządzeń (w razie konieczności przetarcie wilgotną szmatką),
- sprawdzenie otoczenia wokół urządzenia, sprawdzenie czystości placu (śmieci, stłuczone butelki, itp.)

Kontrole comiesięczne funkcjonalne:

- kontrola stabilności sprzętu oraz mocowania do fundamentu, sprawdzenie śrub mocujących,
- sprawdzenie stanu kotew,
- kontrola podłoża wokół urządzenia, sprawdzenie czy elementy wystające z fundamentu są odpowiednio zakryte podłożem zostały prawidłowo osłonięte maskownicą,
- kontrola elementów ruchomych (w szczególności łożysk), elementów z tworzywa sztucznego i gum (zaślepki, maskownice, odbojniki), w razie konieczności wymienić (odbojniki gumowe należy wymienić niezależnie od stopnia zużycia raz na 5 lat),
- kontrola powłok lakierniczych i ewentualnych ognisk korozji,
- kontrola powierzchni ruchu (sprawdzenie czy inne elementy architektury nie znajdują się w obrębie przestrzeni ruchu każdego z urządzeń,
- kontrola oznaczeń urządzeń i regulaminu.

Kontrole coroczne:

- zaleca się przeprowadzanie corocznych kontroli przez producenta urządzeń.

11. Etykieta i instrukcja obsługi urządzenia

Urządzenia Outdoor Fitness są przeznaczone do użytku przez osoby sprawne fizycznie.

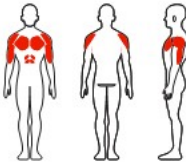
WIMED[®]

Prasa ręczna / krzesło do wyciskania

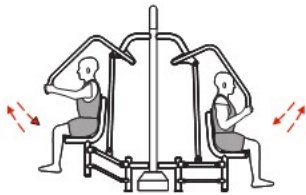
- Wzmacnia mięśnie ramion, klatki piersiowej, pleców i obręczy barkowej.
- Poprawia ogólną kondycję fizyczną.

Stopień trudności – średni.

ĆWICZONE PARTIE MIĘŚNI



SPOSÓB ĆWICZENIA



**Urządzenie przeznaczone dla młodzieży oraz dorosłych
lub osób o wzroście powyżej 140 cm.**

Tel. alarmowy: 112

Urządzenie wyprodukowane zgodnie z Normą PN-EN 16630:2015,
posiadają certyfikat wydany przez ECJIP Sp. z o.o.
Zakład produkcyjny: WIMED Spółka z o.o., 33-170 Tuchów, ul. Tarnowska 48

W strefie bezpieczeństwa nie mogą przebywać osoby trzecie.